

# INSTRUCTIVO DE INSTALACION Y MANTENIMIENTO

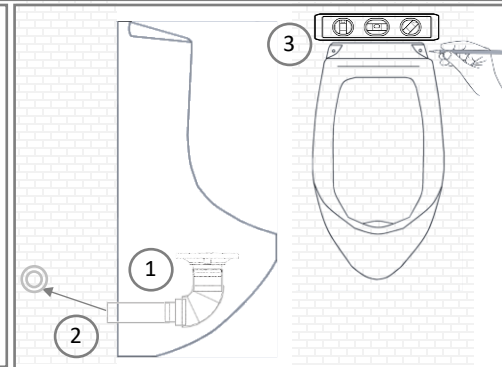
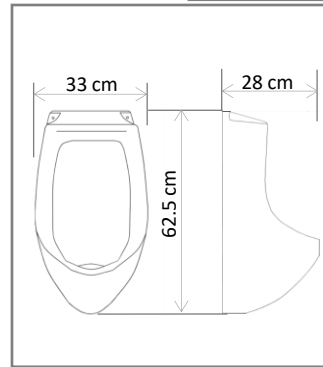
Mingitorio  
seco



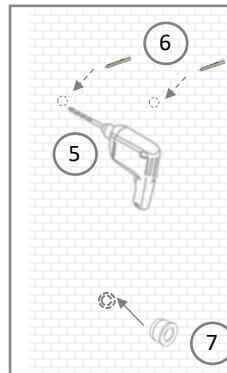
Componentes del producto

| No. | Descripción                                    | Cant. |
|-----|--|-------|
| 1   | Mingitorio "OTHO"                              | 1     |
| 2   | Coladera <i>coflex</i> con válvula anti olores | 1     |
| 3   | Niple 2" Ø x 5 cm                              | 1     |
| 4   | Codo 90° 2" Ø                                  | 1     |
| 5   | Reducción 2" a 1 1/2" Ø                        | 1     |
| 6   | Niple 1 1/2" Ø x 12 cm                         | 1     |
| 7   | Tronillo 1/8"                                  | 2     |
| 8   | Rondana 1/8" Ø                                 | 2     |
| 9   | Taquete plástico 1/4"                          | 2     |

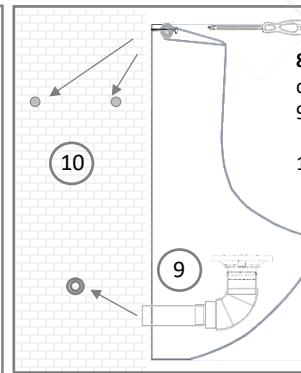
## INSTALACION



1. Colocar al mingitorio **OTHO**, las conexiones previamente ensambladas sin cementar.
2. Presentar el mingitorio **OTHO**, introduciendo el niple de 2" en la goma de 2" hasta que el mingitorio **OTHO** toque la pared.
3. Colocar el nivel de gota en la parte superior del mingitorio **OTHO**, para verificar que quede nivelado y proceder a marcar con un lápiz los barrenos.
4. Ya marcados los barrenos, retirar el mingitorio **OTHO**



5. Con ayuda de un taladro realizar los barrenos usando broca de 1/4".
6. Introducir los taquetes en los orificios, de ser necesario, utilizar un martillo para introducirlos completamente.
7. Colocar la goma de 2" en el orificio de descarga.



8. Cementar y ensamblar las conexiones.
9. Ensamblar las conexiones en la base de la coladera.
10. Colocar el mingitorio **OTHO** tal como se hizo en el paso 2, verificando que los barrenos coincidan con los taquetes en la pared y de ser correcto, proceder al apriete de los tornillos.



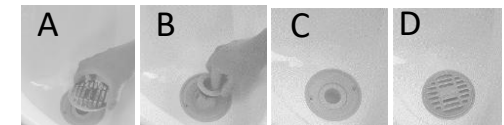
11. Por ultimo, sellar con silicón el contorno del mingitorio **OTHO**.

## LIMPIEZA Y MANTENIMIENTO



Lavar el mingitorio **OTHO** con trapo o esponja, aplicando agua con un atomizador. El agua puede contener cloro, pinol, fabuloso y/o anti-bacterial.

(A) Retirar la coladera para tener acceso a la válvula anti olores y poder extraerla(B), lavar la válvula así como el resto de la base, volverla a instalar(C). Colocar nuevamente la coladera(D)



**\*NO USAR** jabón en polvo, fibras y/o materiales abrasivos.